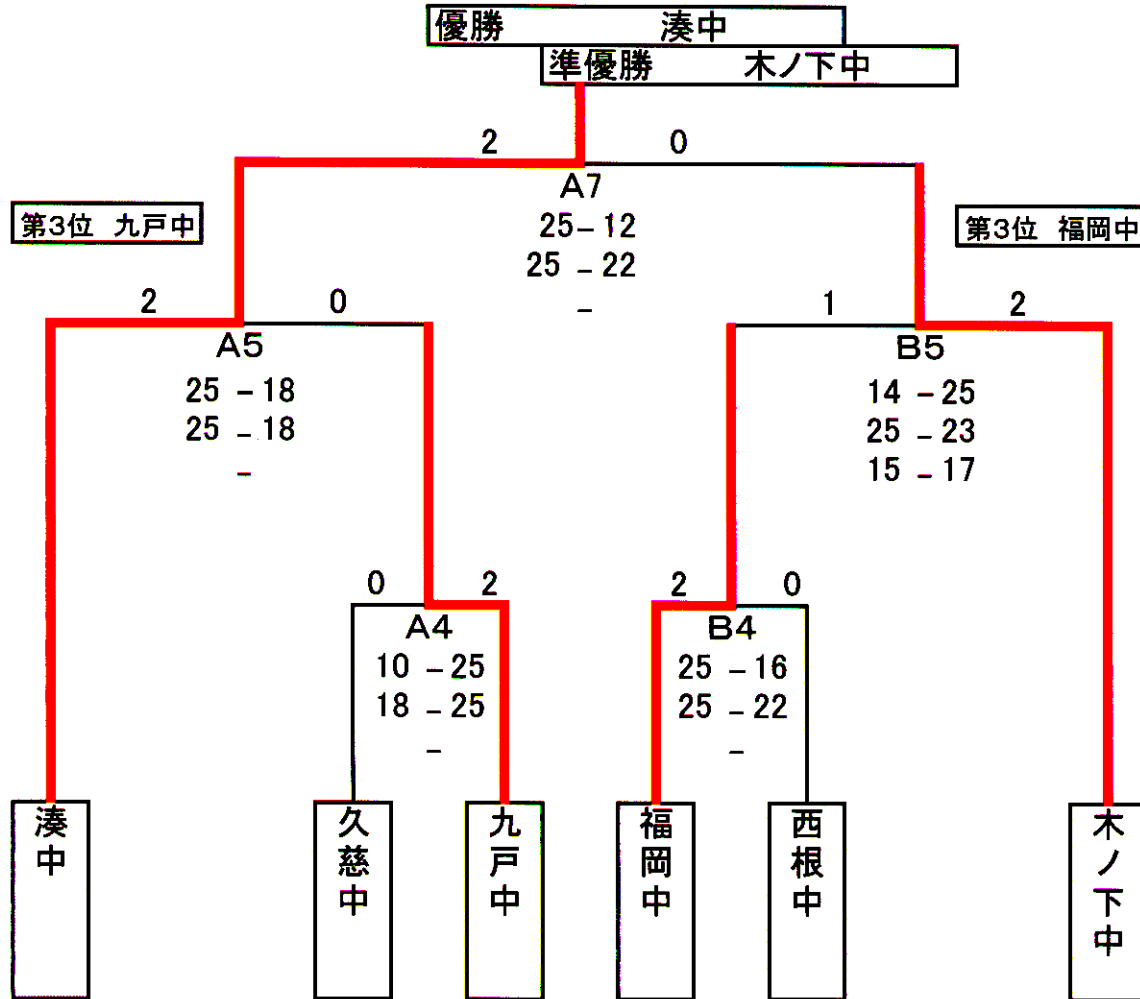


岩手日報杯12回二戸バレーボールウィンターリーグ

平成26年1月18日  
二戸市総合スポーツセンター

男子の部



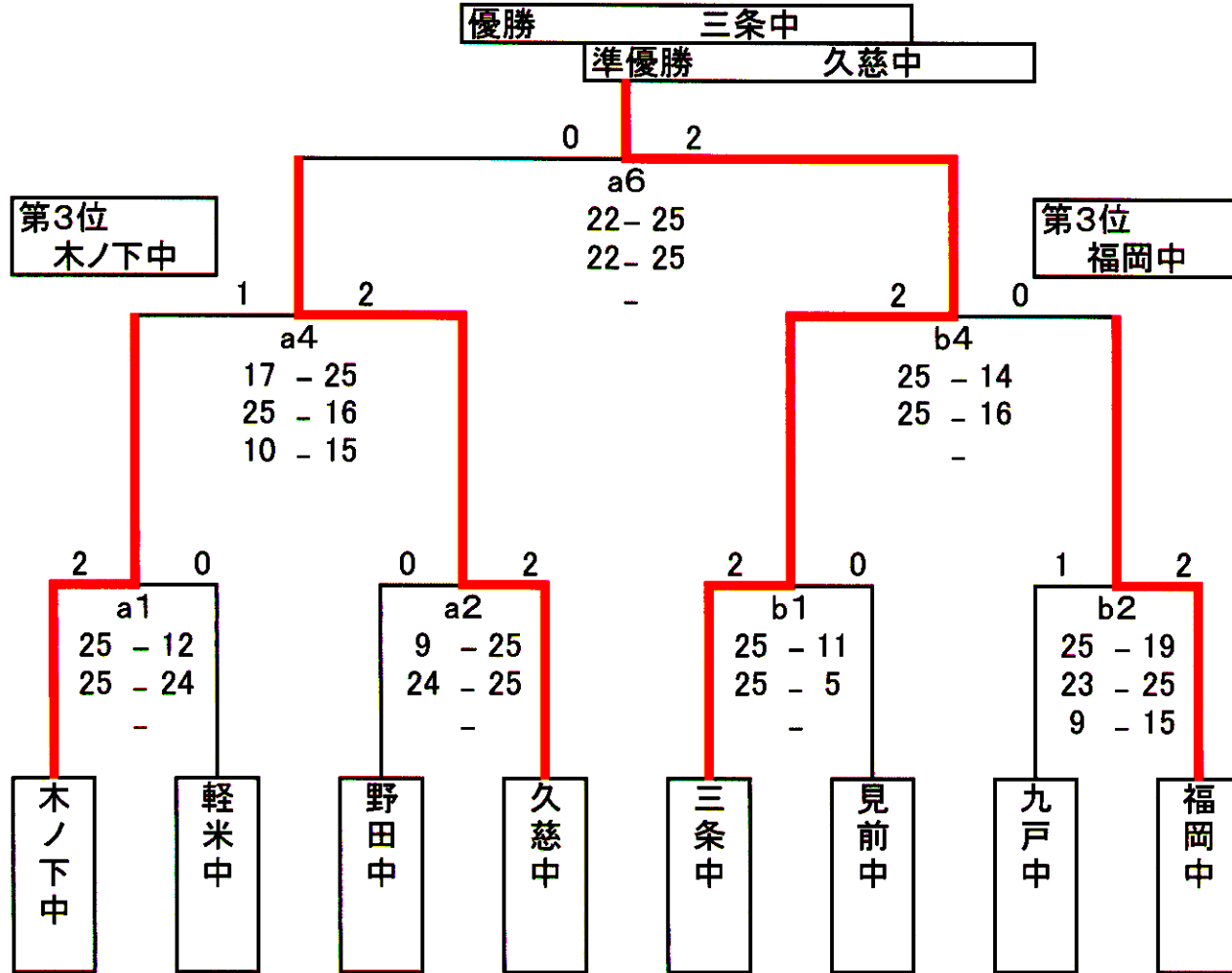
個人賞

	チーム	番号	氏名	フリガナ
優秀	湊	4	副島冬茂	そえじまとも
優秀	湊	1	松本哲	まつもとさとる
優秀	木ノ下	1	山本隼司	やまもとしゅんじ
優秀	木ノ下	9	長谷川溪介	はせがわけいすけ
優秀	福岡	4	土川理玖	つちかわりく
優秀	九戸	3	上村陸	かみむらりく

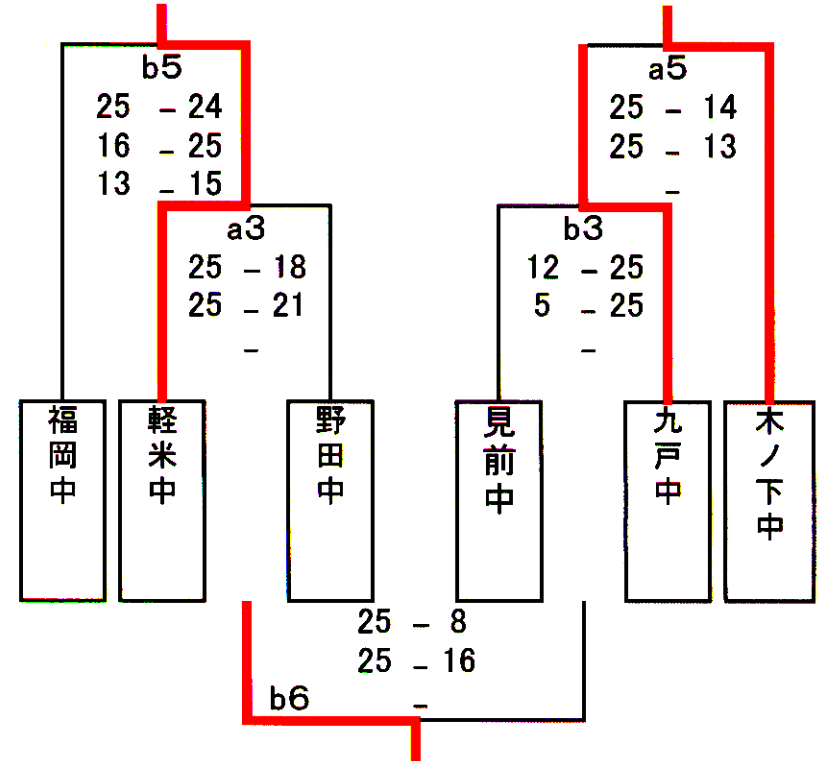
岩手日報杯12回二戸バレーボールウィンターリーグ

平成26年1月19日  
二戸市総合スポーツセンター a・b

女子の部 決勝トーナメント



敗者交流戦



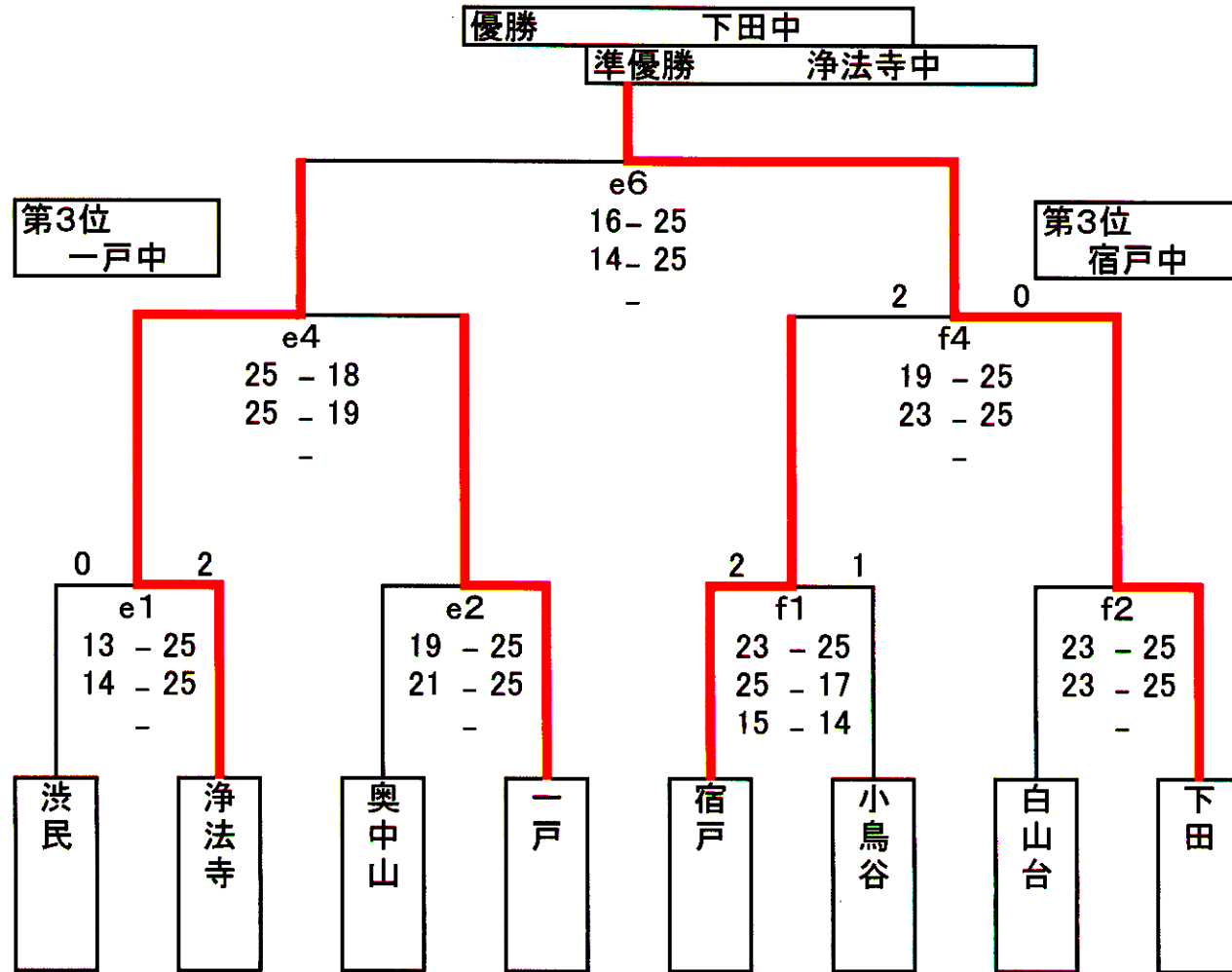
個人賞

	チーム	番号	氏名	フリガナ
優秀	三条	2	岩城 真雪	イワキ マシロ
優秀	三条	4	加藤 真璃菜	カトウ マリナ
優秀	久慈	3	日ノ沢 彩花	ヒノサワ アヤカ
優秀	久慈	4	泉田 楓	イズミダ カエデ
優秀	木ノ下	2	佐々木 志芳	ササキ シホ
優秀	福岡	1	石輪 麗	イシワ レイ

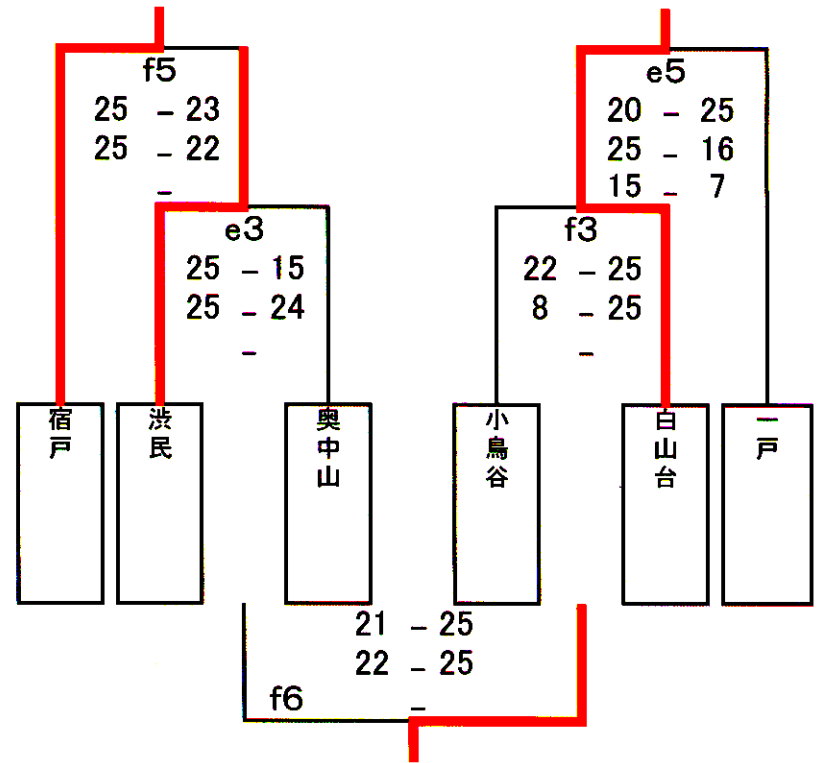
岩手日報杯12回二戸バレーボールウィンターリーグ

平成26年1月19日  
浄法寺体育館 二部 e・f

女子の部 二部決勝トーナメント



敗者交流戦



岩手日報杯第12回二戸バレーボールウィンターリーグ

平成26年1月18日  
二戸市総合スポーツセンター

男子の部

予選Aグループ

チーム名	1 湊中	2 久慈中	3 福岡中	勝ち数	負け数	勝率	得セット	得点	順位
							失セット	失点	
							率	率	
1 湊中		A1 ○ 2 $\begin{pmatrix} 25 & - & 8 \\ 25 & - & 9 \\ 0 & & 0 \end{pmatrix}$ 0	A3 ○ 2 $\begin{pmatrix} 25 & - & 15 \\ 25 & - & 9 \\ 0 & & 0 \end{pmatrix}$ 0	2	0	1.000	4	50	1
							0	20.5	
							0	2.439	
2 久慈中	A1 × 0 $\begin{pmatrix} 8 & - & 25 \\ 9 & - & 25 \\ 0 & & 0 \end{pmatrix}$ 2		A2 × 0 $\begin{pmatrix} 18 & - & 25 \\ 16 & - & 25 \\ 0 & & 0 \end{pmatrix}$ 2	0	2	0.000	0	25.5	3
							4	50	
							0	0.51	
3 福岡中	A3 × 0 $\begin{pmatrix} 15 & - & 25 \\ 9 & - & 25 \\ 0 & - & 0 \end{pmatrix}$ 2	A2 ○ 2 $\begin{pmatrix} 25 & - & 18 \\ 25 & - & 16 \\ 0 & & 0 \end{pmatrix}$ 0		1	1	0.500	2	37	2
							2	42	
							1	0.881	

予選Bグループ

チーム名	1 木ノ下中	2 西根中	3 九戸中	勝ち数	負け数	勝率	得セット	得点	順位
							失セット	失点	
							率	率	
1 木ノ下中		B1 ○ 2 $\begin{pmatrix} 25 & - & 15 \\ 25 & - & 12 \\ 0 & & 0 \end{pmatrix}$ 0	B3 ○ 2 $\begin{pmatrix} 25 & - & 9 \\ 25 & - & 11 \\ 0 & & 0 \end{pmatrix}$ 0	2	0	1.000	4	50	1
							0	23.5	
							0	2.128	
2 西根中	B1 × 0 $\begin{pmatrix} 15 & - & 25 \\ 12 & - & 25 \\ 0 & - & 0 \end{pmatrix}$ 2		B2 × 0 $\begin{pmatrix} 13 & - & 25 \\ 17 & - & 25 \\ 0 & & 0 \end{pmatrix}$ 2	0	2	0.000	0	28.5	3
							4	50	
							0	0.57	
3 九戸中	B3 × 0 $\begin{pmatrix} 9 & - & 25 \\ 11 & - & 25 \\ 0 & - & 0 \end{pmatrix}$ 2	B2 ○ 2 $\begin{pmatrix} 25 & - & 13 \\ 25 & - & 17 \\ 0 & - & 0 \end{pmatrix}$ 0		1	1	0.500	2	35	2
							2	40	
							1	0.875	

女子の部

予選Aグループ

チーム名	1 木ノ下中	2 小鳥谷中	3 見前中	4 洗民中	勝ち数	得セツ 失セツ	得点 失点	順位
1 木ノ下中	/	C1 ○ 2 ( 25-8 / 25-10 ) 0	C3 ○ 2 ( 25-8 / 25-18 ) 0	C5 ○ 2 ( 25-5 / 25-8 ) 0	3	6 0	150 57	1
2 小鳥谷中	C1 × 0 ( 8-25 / 10-25 ) 2	/	C6 × 1 ( 22-25 / 25-15 ) 2	C4 × 1 ( 25-24 / 20-25 ) 2	0	2 6	129 176	4
3 見前中	C3 × 0 ( 8-25 / 18-25 ) 2	C6 ○ 2 ( 25-22 / 22-25 ) 1	/	C2 ○ 2 ( 25-19 / 25-22 ) 0	2	4 3	138 143	2
4 洗民中	C5 × 0 ( 5-25 / 8-25 ) 2	C4 ○ 2 ( 24-25 / 25-20 ) 1	C2 × 0 ( 19-25 / 22-25 ) 2	/	1	2 5	118 159	3
						0 0.4	2.632 0.742	

予選Bグループ

チーム名	1 福岡中	2 奥中山中	3 野田中	4 下田中	勝ち数	得セツ 失セツ	得点 失点	順位
1 福岡中	/	D1 ○ 2 ( 25-7 / 25-14 ) 0	D3 × 1 ( 22-25 / 25-22 ) 2	D5 ○ 2 ( 25-21 / 25-23 ) 0	2	5 2	154 127	1
2 奥中山中	D1 × 0 ( 7-25 / 14-25 ) 2	/	D6 × 0 ( 13-25 / 21-25 ) 2	D4 × 0 ( 12-25 / 9-25 ) 2	0	0 6	76 150	4
3 野田中	D3 ○ 2 ( 25-22 / 22-25 ) 1	D6 ○ 2 ( 25-13 / 25-21 ) 0	/	D2 × 1 ( 19-25 / 25-21 ) 2	2	5 3	166 149	2
4 下田中	D5 × 0 ( 21-25 / 23-25 ) 2	D4 ○ 2 ( 25-12 / 25-9 ) 0	D2 ○ 2 ( 25-19 / 21-25 ) 1	/	2	4 3	155 125	3
						2.5 1.333	1.213 1.24	

予選Cグループ

チーム名	1 浄法寺中	2 軽米中	3 宿戸中	4 三条中	勝ち数	得セツ 失セツ	得点 失点	順位
1 浄法寺中	/	E1 × 0 ( 12-25 / 7-25 ) 2	E3 × 0 ( 24-25 / 9-25 ) 2	E5 × 0 ( 13-25 / 16-25 ) 2	0	0 6	81 150	4
2 軽米中	E1 ○ 2 ( 25-12 / 25-7 ) 0	/	E6 ○ 2 ( 19-25 / 25-15 ) 1	E4 × 0 ( 24-25 / 17-25 ) 2	2	4 3	150 123	2
3 宿戸中	E3 ○ 2 ( 25-24 / 25-9 ) 0	E6 × 1 ( 25-19 / 15-25 ) 2	/	E2 × 0 ( 16-25 / 11-25 ) 2	1	3 4	131 142	3
4 三条中	E5 ○ 2 ( 25-13 / 25-16 ) 0	E4 ○ 2 ( 25-24 / 25-17 ) 0	E2 ○ 2 ( 25-16 / 25-11 ) 0	/	3	6 0	150 97	1
						0.75 0	0.923 1.546	

予選Dグループ

チーム名	1 九戸中	2 一戸中	3 久慈中	4 白山台中	勝ち数	得セツ 失セツ	得点 失点	順位
1 九戸中	/	F1 ○ 2 ( 23-25 / 25-23 ) 1	F3 × 0 ( 24-25 / 9-25 ) 2	F5 ○ 2 ( 25-22 / 25-24 ) 0	2	4 3	146 148	
2 一戸中	F1 × 1 ( 25-23 / 23-25 ) 2	/	F6 × 0 ( 4-25 / 9-25 ) 2	F4 ○ 2 ( 25-10 / 25-23 ) 0	1	3 4	115 146	
3 久慈中	F3 ○ 2 ( 25-24 / 25-9 ) 0	F6 ○ 2 ( 25-4 / 25-9 ) 0	/	F2 ○ 2 ( 25-24 / 25-19 ) 0	3	6 0	150 89	
4 白山台中	F5 × 0 ( 22-25 / 24-25 ) 2	F4 × 0 ( 10-25 / 23-25 ) 2	F2 × 0 ( 24-25 / 19-25 ) 2	/	0	0 6	122 150	
						1.333 0.75	0.986 0.788	